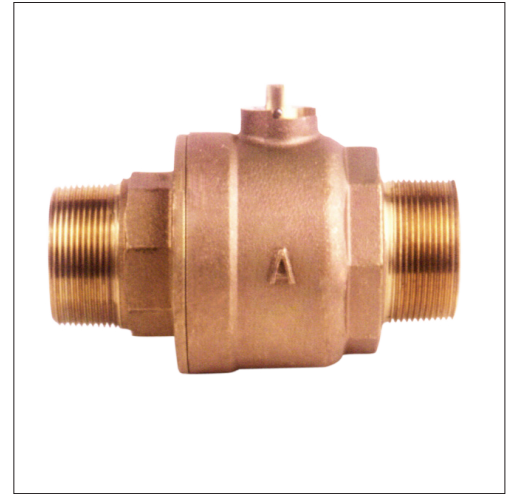
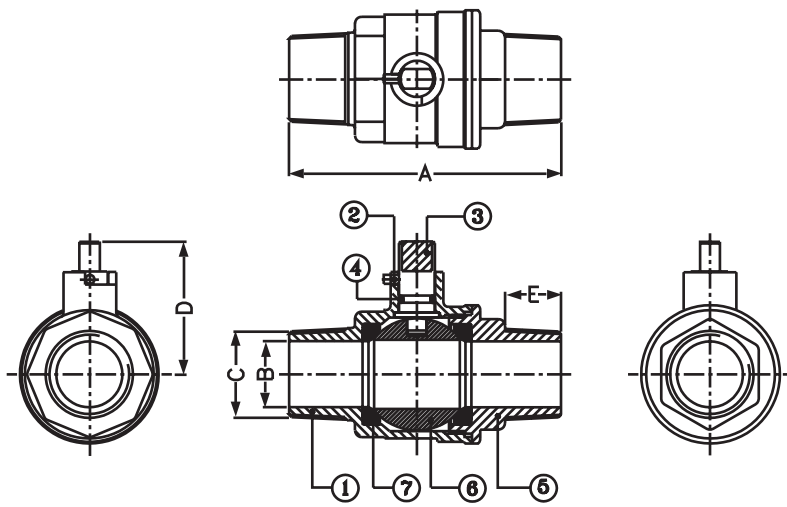


เฟอรูล (Corporation Stop Valve)



200 psi.

Dimensions มิติ

(mm.)

| Model | Size | จำนวนบรรจุกล่อง | A | B | C | D | E |
|-------|--------|-----------------|-------|------|-----------|------|----|
| FR 20 | 3/4" | 20 | 82.5 | 20.0 | PT 3/4" | 40.0 | 17 |
| FR 25 | 1" | 20 | 92.0 | 25.5 | PT 1" | 42.5 | 20 |
| FR 40 | 1.1/2" | 10 | 135.0 | 40.0 | PT 1.1/2" | 59.5 | 22 |
| FR 50 | 2" | 5 | 165.5 | 50.0 | PT 2" | 69.0 | 27 |

Materials วัสดุ

| ชิ้นส่วน | วัสดุ |
|-----------|-----------------------------------|
| 1. Body | Forging DZR Brass ,Casting Bronze |
| 2. Pin | Steel |
| 3. Stem | Brass Rod DZR |
| 4. O-Ring | NBR |
| 5. Cap | Forging DZR Brass ,Casting Bronze |
| 6. Ball | Forging DZR Brass ,Casting Bronze |
| 7. Seat | Teflon |

เฟอรูล

คืออุปกรณ์ที่ใช้ร่วมกับเครื่องเจาะท่ออาตาโก้ และแคล้มรัดท่ออาตาโก้ ทำหน้าที่คล้ายกับประตูน้ำ มีขนาดตั้งแต่ 3/4"-2" ผลิตจากทองบรอนซ์คุณภาพสูง ที่มีส่วนผสมของทองแดง 85% ด้วยเครื่องจักรคุณภาพสูง และมีการควบคุมการผลิตทุกขั้นตอน หลังจากติดตั้งแคล้มรัดท่อเสร็จเรียบร้อยแล้วให้นำเฟอรูลขันลงไปที่แคล้มรัดท่อ ใช้เครื่องเจาะท่อเจาะผ่านเฟอรูล เมื่อสามารถเจาะผ่านท่อประปาหลักได้แล้วให้ขันเฟอรูลปิด กรณีต้องการต่อท่อประปาสู่ครัวเรือนก็สามารถต่อเชื่อมท่อประปาสู่ครัวเรือนกับเฟอรูลได้เช่นกัน และเมื่อเปิดเฟอรูล น้ำประปาก็จะถูกส่งผ่านไปยังครัวเรือนหรือจุดที่ต้องการใช้น้ำได้ทันที ทนแรงได้ 200 ปอนด์ต่อตารางนิ้ว

Corporation Stop Valve

It is the installment that apply with the Saddle clamp and drilling kit in order to be used as gate valve for connecting the main pipe to the household or subordinate pipes. It is casted from high quality of bronze which contained 85% of copper to avoid rusty along the period of usage. It is applied while drilling under the water pressure and fixing to the hole size of 3/4"-2". It is used as a standard set of connecting the main pipe to the household or subordinate pipes of the Metropolitan and Provincial Waterworks Authority and other government sectors. (200 PSI)